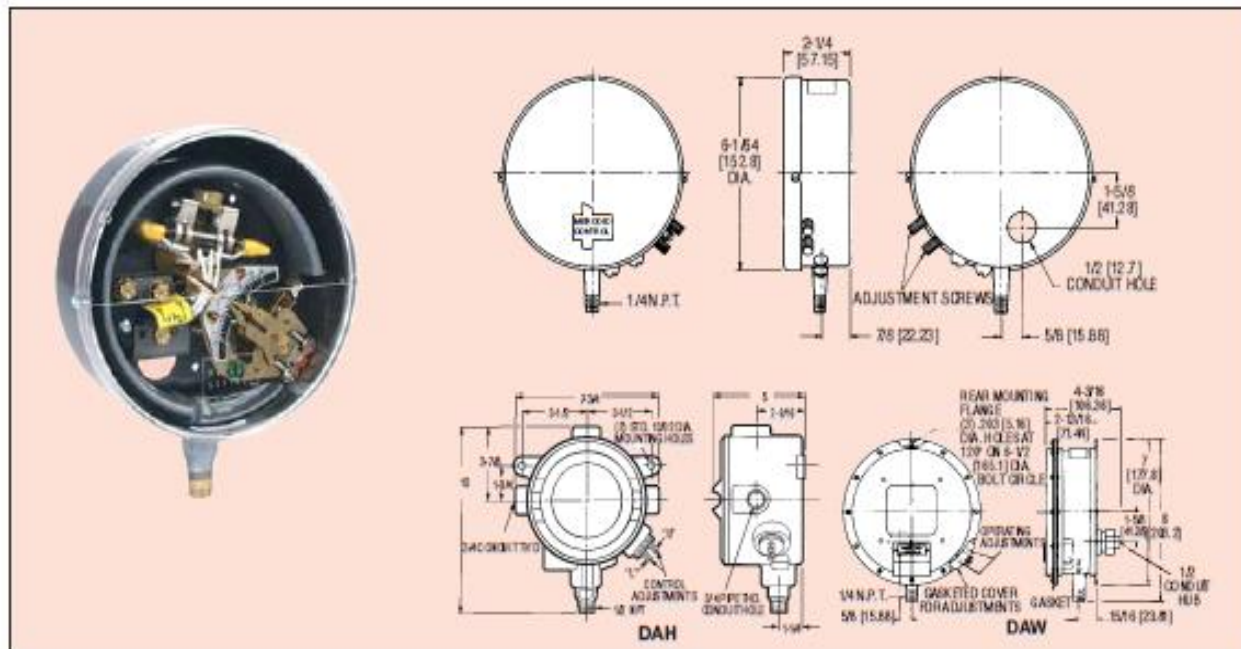




系列
DADS

波登管压力开关

压力量程至 8000 psi (551.6 bar)



公认最好压力开关，Mercoid D 系列是世界上型号最全的压力开关。只要你有应用需要，D 系列压力开关都能满足。

D 系列具有非常高的灵敏性和稳定性。DA 型带有两个外部调整件，一个可设置高压工作点，另一个可设置低压工作点。死区和高低设定点的差别，可以在整个标度内任意设定。DS 型带有一个外部调整件，只提供一个设定点。死区由出厂时固定，不能现场改变。可选择开关形式，密封的快速开关和密封的水银开关。

选项

防爆防护，系列 **DAH** - 等级 Class I, Groups C and D, NEMA 7, Class II, Groups E, F, G, Class III NEMA 9 和 9A, Division 1。加“H”在型号 DA 或 DS 后（量程 15S 和 16S 不提供）。
例如：DAH-31-153-7

FM 认证：对以上所列的普通用途和防爆型号的机构认证。加“F”在型号的 DA, DS, DAH 或 DSH 后。
例如：DAF-31-153-7 或 DAHF-31-153-7

其他选项（请向厂家咨询）：双刀双掷开关或其他开关类型，小范围死区应用的固定死区水银开关，手动复位操作，双位操作，对于高振动和脉冲压力的应用场合的 Delrin® 衬套，防震，虹吸管，膜片密封，法兰安装和遥控连接。

特点

- 可观察校准刻度盘
- 开/关 指示（除了密封快速开关型号外）
- 可调或固定死区
- SPDT 快速动作开关，密封快速开关或密封水银开关
- 外部开关设定点调节
- 在范围内任何一点都能调整到最小死区
- 压力范围从满真空到 8000 psig
- UL, CSA 认证。多数型号 FM 认证
- 普通用途，全天候或防爆防护

技术指标

材质：黄铜，403 不锈钢，或 316 不锈钢
 温度范围：180°F (82°C)
 压力范围：工作量程的最大压力
 防护指标：普通用途，全天候或防爆
 重复性：满工作量程 ±1%，DS-7300 型号为 ±1.5%
 开关类型：SPST 水银开关，SPDT 水银开关，SPDT 快速开关，或 SPDT 密封快速开关。也可选择其它电路形式
 电气指标：见型号表
 电气连接：压紧接线端
 导管连接：普通用途，集线管用 1/2" 孔，全天候：1/2" 集线管，防爆：3/4" NPT，内螺纹
 工艺连接：普通用途和全天候：1/4" NPT，外螺纹 1/2" NPT 外螺纹在量程 15S 和 16S 上，防爆：1/2" NPT 外螺纹和 1/4" NPT，内螺纹
 安装定位：垂直
 设定点调节：指轮调节
 重量：普通用途：4 lb (1.8 kg)，全天候：6 lb (2.7 kg)，防爆：8 lb (3.5 kg)
 死区：见型号表
 机构认证：CE, UL, CSA, FM

库存型号

带水银开关和普通防护的 D 系列压力开关

封装管 材质	可调节 运行 范围 (psig)	最小 死区 (psig)	可调节死区							
			SPDT 4A @ 120 V 2A @ 240 V AC/DC	SPST 增加时 开启 10A @ 120 V 5A @ 240 V AC/DC	SPST 增加时 关闭 10A @ 120 V 5A @ 240 V AC/DC			最小 死区 (psig)	SPST 增加时 开启 5A @ 120 V AC 2A @ 240 V DC 2.5 A @ 120 V DC 1A @ 240 V DC	SPST 增加时 关闭 5A @ 120 V AC 2A @ 240 V DC 2.5 A @ 120 V DC 1A @ 240 V DC
黄铜	0-30" Hg Vac	2"Hg	DA-31-153-2	DA-31-2-2	DA-31-3-2			1"Hg	DA-531-2-2	DA-531-3-2
	10" Hg Vac - 12	1	DA-31-153-3	DA-31-2-3	DA-31-3-3			0.5	DA-531-2-3	DA-531-3-3
	25" Hg Vac - 50	3.5	DA-31-153-27	DA-31-2-27	DA-31-3-27			2	DA-531-2-27	DA-531-3-27
	1/8 - 15	1	DA-31-153-1	DA-31-2-1	DA-31-3-1			0.5	DA-531-2-1	DA-531-3-1
	1/8 - 20	1	DA-31-153-3A	DA-31-2-3A	DA-31-3-3A			0.5	DA-531-2-3A	DA-531-3-3A
	1 - 35	1.75	DA-31-153-4	DA-31-2-4	DA-31-3-4			0.75	DA-531-2-4	DA-531-3-4
	2 - 60	3	DA-31-153-5	DA-31-2-5	DA-31-3-5			1	DA-531-2-5	DA-531-3-5
	5 - 100	3.75	DA-31-153-6	DA-31-2-6	DA-31-3-6			2	DA-531-2-6	DA-531-3-6
	5 - 150	6	DA-31-153-7	DA-31-2-7	DA-31-3-7			3	DA-531-2-7	DA-531-3-7
	10 - 200	8	DA-31-153-8	DA-31-2-8	DA-31-3-8			3.5	DA-531-2-8	DA-531-3-8
10 - 300	12	DA-31-153-9	DA-31-2-9	DA-31-3-9			6	DA-531-2-9	DA-531-3-9	
403 不锈钢	30" Hg Vac - 60	6	DA-21-153-25S	DA-21-2-25S	DA-21-3-25S			3	DA-521-2-25S	DA-521-3-25S
	30" Hg Vac - 75	8	DA-21-153-26S	DA-21-2-26S	DA-21-3-26S			4	DA-521-2-26S	DA-521-3-26S
	2 - 60	4	DA-21-153-6S	DA-21-2-6S	DA-21-3-6S			2.5	DA-521-2-6S	DA-521-3-6S
	5 - 100	6	DA-21-153-6S	DA-21-2-6S	DA-21-3-6S			3	DA-521-2-6S	DA-521-3-6S
	10 - 200	8	DA-21-153-8S	DA-21-2-8S	DA-21-3-8S			4	DA-521-2-8S	DA-521-3-8S
	10 - 300	14	DA-21-153-9S	DA-21-2-9S	DA-21-3-9S			7	DA-521-2-9S	DA-521-3-9S
	40 - 350	14	DA-21-153-9AS	DA-21-2-9AS	DA-21-3-9AS			7	DA-521-2-9AS	DA-521-3-9AS
	25 - 600	25	DA-21-153-10S	DA-21-2-10S	DA-21-3-10S			15	DA-521-2-10S	DA-521-3-10S
	50 - 1000	60	DA-21-153-11S	DA-21-2-11S	DA-21-3-11S			40	DA-521-2-11S	DA-521-3-11S
	100 - 1500	90	DA-21-153-12S	DA-21-2-12S	DA-21-3-12S			50	DA-521-2-12S	DA-521-3-12S
300 - 2500	150	DA-21-153-13S	DA-21-2-13S	DA-21-3-13S			100	DA-521-2-13S	DA-521-3-13S	
500 - 5000	450	DA-21-153-15S	DA-21-2-15S	DA-21-3-15S			200	DA-521-2-15S	DA-521-3-15S	
800 - 8000	750	DA-21-153-16S	DA-21-2-16S	DA-21-3-16S			400	DA-521-2-16S	DA-521-3-16S	
316 不锈钢	30" Hg Vac - 75	7	DA-41-153-26E	DA-41-2-26E	DA-41-3-26E			3.5	DA-541-2-26E	DA-541-3-26E
	5 - 75	3	DA-41-153-23E	DA-41-2-23E	DA-41-3-23E			2	DA-541-2-23E	DA-541-3-23E
	10 - 100	7	DA-41-153-6E	DA-41-2-6E	DA-41-3-6E			3.5	DA-541-2-6E	DA-541-3-6E
	10 - 150	6	DA-41-153-24E	DA-41-2-24E	DA-41-3-24E			3	DA-541-2-24E	DA-541-3-24E
	10 - 300	18	DA-41-153-9E	DA-41-2-9E	DA-41-3-9E			5	DA-541-2-9E	DA-541-3-9E
	30 - 400	30	DA-41-153-21E	DA-41-2-21E	DA-41-3-21E			15	DA-541-2-21E	DA-541-3-21E
	75 - 800	75	DA-41-153-22E	DA-41-2-22E	DA-41-3-22E			35	DA-541-2-22E	DA-541-3-22E
	100 - 1000	100	DA-41-153-11E	DA-41-2-11E	DA-41-3-11E			45	DA-541-2-11E	DA-541-3-11E
	200 - 2500	210	DA-41-153-13E	DA-41-2-13E	DA-41-3-13E			110	DA-541-2-13E	DA-541-3-13E

带快速反应开关和普通防护的 D 系列压力开关

封装管 材质	可调节死区 范围 (psig)	可调节死区 SPDT: 15A @ 120/240 VAC		固定死区 SPDT: 15A @ 120/240 AC		密封, 固定死区 SPDT: 5A @ 120/240 VAC, 5A res. @ 30 VDC	
		最小 死区 (psig)	型号	固定 死区 (psig)	型号	固定 死区 (psig)	型号
黄铜	0-30" Hg Vac	0"Hg	DA-7031-153-2	3"Hg	DS-7231-153-2	5"Hg	DS-7331-153-2
	10" Hg Vac - 12	4	DA-7031-153-3	1.5	DS-7231-153-3	3	DS-7331-153-3
	25" Hg Vac - 50	8	DA-7031-153-27	2.5	DS-7231-153-27	3.75	DS-7331-153-27
	1/8 - 15	4	DA-7031-153-1	1.5	DS-7231-153-1	3	DS-7331-153-1
	1/8 - 20	4	DA-7031-153-3A	1.5	DS-7231-153-3A	3	DS-7331-153-3A
	1 - 35	5	DA-7031-153-4	1.5	DS-7231-153-4	3	DS-7331-153-4
	2 - 60	6	DA-7031-153-5	2	DS-7231-153-5	3	DS-7331-153-5
	5 - 100	9	DA-7031-153-6	2.5	DS-7231-153-6	3.75	DS-7331-153-6
	5 - 150	16	DA-7031-153-7	3	DS-7231-153-7	5.25	DS-7331-153-7
	10 - 200	16	DA-7031-153-8	4	DS-7231-153-8	6.75	DS-7331-153-8
10 - 300	25	DA-7031-153-9	5	DS-7231-153-9	9	DS-7331-153-9	
403 不锈钢	30" Hg Vac - 60	12	DA-7021-153-25S	3.5	DS-7221-153-25S	5.25	DS-7321-153-25S
	30" Hg Vac - 75	15	DA-7021-153-26S	3.5	DS-7221-153-26S	5.25	DS-7321-153-26S
	2 - 60	9	DA-7021-153-6S	3	DS-7221-153-6S	4.5	DS-7321-153-6S
	5 - 100	13	DA-7021-153-6S	3.5	DS-7221-153-6S	5.25	DS-7321-153-6S
	10 - 200	15	DA-7021-153-8S	4	DS-7221-153-8S	7.125	DS-7321-153-8S
	10 - 300	19	DA-7021-153-9S	6	DS-7221-153-9S	10.5	DS-7321-153-9S
	40 - 350	20	DA-7021-153-9AS	6	DS-7221-153-9AS	10.5	DS-7321-153-9AS
	25 - 600	45	DA-7021-153-10S	10	DS-7221-153-10S	18	DS-7321-153-10S
	50 - 1000	95	DA-7021-153-11S	20	DS-7221-153-11S	33	DS-7321-153-11S
	100 - 1500	130	DA-7021-153-12S	30	DS-7221-153-12S	52.5	DS-7321-153-12S
300 - 2500	260	DA-7021-153-13S	60	DS-7221-153-13S	90	DS-7321-153-13S	
500 - 5000	900	DA-7021-153-15S	200	DS-7221-153-15S	300	DS-7321-153-15S	
800 - 8000	1500	DA-7021-153-16S	500	DS-7221-153-16S			
316 不锈钢	30" Hg Vac - 75	10	DA-7041-153-26E	3.5	DS-7241-153-26E	5.25	DS-7341-153-26E
	5 - 75	8	DA-7041-153-23E	4	DS-7241-153-23E	6	DS-7341-153-23E
	10 - 100	10	DA-7041-153-6E	3.5	DS-7241-153-6E	5.25	DS-7341-153-6E
	10 - 150	11	DA-7041-153-24E	4	DS-7241-153-24E	6.75	DS-7341-153-24E
	10 - 300	29	DA-7041-153-9E	8	DS-7241-153-9E	12	DS-7341-153-9E
	30 - 400	52	DA-7041-153-21E	10	DS-7241-153-21E	18	DS-7341-153-21E
	75 - 800	120	DA-7041-153-22E	25	DS-7241-153-22E	37.5	DS-7341-153-22E
	100 - 1000	190	DA-7041-153-11E	35	DS-7241-153-11E	52.5	DS-7341-153-11E
	200 - 2500	400	DA-7041-153-13E	75	DS-7241-153-13E	112.5	DS-7341-153-13E

库存型号

带水银开关和全天候防护的 D 系列压力开关

被接管 材质	可调节运行 范围 (psig)	可调节死区							
		最小 死区 (psig)	SPDT 4A @ 120 V 2A @ 240 V AC/DC	SPST 增加时 开闭 10A @ 120 V 5A @ 240 V AC/DC	SPST 增加时 关闭 10A @ 120 V 5A @ 240 V AC/DC	最小 死区 (psig)	SPST 增加时 开闭 5A @ 120 VAC 2A @ 240 VAC 2.5A @ 120 VDC 1A @ 240 VDC	SPST 增加时 关闭 5A @ 120 VAC 2A @ 240 VAC 2.5A @ 120 VDC 1A @ 240 VDC	
黄铜	0-30" Hg Vac	2" Hg	DAW-33-153-2	DAW-33-2-2	DAW-33-3-2		1" Hg	DAW-533-2-2	DAW-533-3-2
	10" Hg Vac - 12	1	DAW-33-153-3	DAW-33-2-3	DAW-33-3-3		0.5	DAW-533-2-3	DAW-533-3-3
	25" Hg Vac - 50	3.5	DAW-33-153-27	DAW-33-2-27	DAW-33-3-27		2	DAW-533-2-27	DAW-533-3-27
	1/8 - 15	1	DAW-33-153-1	DAW-33-2-1	DAW-33-3-1		0.5	DAW-533-2-1	DAW-533-3-1
	1/8 - 20	1	DAW-33-153-3A	DAW-33-2-3A	DAW-33-3-3A		0.5	DAW-533-2-3A	DAW-533-3-3A
	1 - 35	1.75	DAW-33-153-4	DAW-33-2-4	DAW-33-3-4		0.75	DAW-533-2-4	DAW-533-3-4
	2 - 60	3	DAW-33-153-5	DAW-33-2-5	DAW-33-3-5		1	DAW-533-2-5	DAW-533-3-5
	5 - 100	3.75	DAW-33-153-6	DAW-33-2-6	DAW-33-3-6		2	DAW-533-2-6	DAW-533-3-6
	5 - 150	6	DAW-33-153-7	DAW-33-2-7	DAW-33-3-7		3	DAW-533-2-7	DAW-533-3-7
	10 - 200	8	DAW-33-153-8	DAW-33-2-8	DAW-33-3-8		3.5	DAW-533-2-8	DAW-533-3-8
10 - 300	12	DAW-33-153-9	DAW-33-2-9	DAW-33-3-9		6	DAW-533-2-9	DAW-533-3-9	
403 不锈钢	30" Hg Vac - 60	6	DAW-23-153-25S	DAW-23-2-25S	DAW-23-3-25S		3	DAW-523-2-25S	DAW-523-3-25S
	30" Hg Vac - 75	8	DAW-23-153-26S	DAW-23-2-26S	DAW-23-3-26S		4	DAW-523-2-26S	DAW-523-3-26S
	2 - 60	4	DAW-23-153-5S	DAW-23-2-5S	DAW-23-3-5S		2.5	DAW-523-2-5S	DAW-523-3-5S
	5 - 100	6	DAW-23-153-6S	DAW-23-2-6S	DAW-23-3-6S		3	DAW-523-2-6S	DAW-523-3-6S
	10 - 200	8	DAW-23-153-8S	DAW-23-2-8S	DAW-23-3-8S		4	DAW-523-2-8S	DAW-523-3-8S
	10 - 300	14	DAW-23-153-9S	DAW-23-2-9S	DAW-23-3-9S		7	DAW-523-2-9S	DAW-523-3-9S
	40 - 350	14	DAW-23-153-9AS	DAW-23-2-9AS	DAW-23-3-9AS		7	DAW-523-2-9AS	DAW-523-3-9AS
	25 - 600	2.5	DAW-23-153-10S	DAW-23-2-10S	DAW-23-3-10S		15	DAW-523-2-10S	DAW-523-3-10S
	50 - 1000	60	DAW-23-153-11S	DAW-23-2-11S	DAW-23-3-11S		40	DAW-523-2-11S	DAW-523-3-11S
	100 - 1500	90	DAW-23-153-12S	DAW-23-2-12S	DAW-23-3-12S		50	DAW-523-2-12S	DAW-523-3-12S
300 - 2500	1.50	DAW-23-153-13S	DAW-23-2-13S	DAW-23-3-13S		100	DAW-523-2-13S	DAW-523-3-13S	
500 - 5000	4.50	DAW-23-153-15S	DAW-23-2-15S	DAW-23-3-15S		200	DAW-523-2-15S	DAW-523-3-15S	
800 - 8000	7.50	DAW-23-153-16S	DAW-23-2-16S	DAW-23-3-16S		400	DAW-523-2-16S	DAW-523-3-16S	
316 不锈钢	30" Hg Vac - 75	7	DAW-43-153-26E	DAW-43-2-26E	DAW-43-3-26E		3.5	DAW-543-2-26E	DAW-543-3-26E
	5 - 75	3	DAW-43-153-23E	DAW-43-2-23E	DAW-43-3-23E		2	DAW-543-2-23E	DAW-543-3-23E
	10 - 100	7	DAW-43-153-6E	DAW-43-2-6E	DAW-43-3-6E		3.5	DAW-543-2-6E	DAW-543-3-6E
	10 - 150	6	DAW-43-153-24E	DAW-43-2-24E	DAW-43-3-24E		3	DAW-543-2-24E	DAW-543-3-24E
	10 - 300	18	DAW-43-153-9E	DAW-43-2-9E	DAW-43-3-9E		5	DAW-543-2-9E	DAW-543-3-9E
	30 - 400	30	DAW-43-153-21E	DAW-43-2-21E	DAW-43-3-21E		15	DAW-543-2-21E	DAW-543-3-21E
	75 - 800	7.5	DAW-43-153-22E	DAW-43-2-22E	DAW-43-3-22E		35	DAW-543-2-22E	DAW-543-3-22E
	100 - 1000	1.00	DAW-43-153-11E	DAW-43-2-11E	DAW-43-3-11E		45	DAW-543-2-11E	DAW-543-3-11E
	200 - 2500	2.10	DAW-43-153-13E	DAW-43-2-13E	DAW-43-3-13E		110	DAW-543-2-13E	DAW-543-3-13E

带快速开关和全天候防护的 D 系列压力开关

被接管 材质	可调节死区 范围 (psig)	可调节死区 SPDT: 15A @ 120/240 VAC		固定死区 SPDT: 15A @ 120/240 VAC		密封, 固定死区 SPDT: 5A @ 120/240 VAC, 5A max. @ 30 VDC	
		最小 死区 (psig)	型号	固定 死区 (psig)	型号	固定 死区 (psig)	型号
黄铜	0-30" Hg Vac	9" Hg	DAW-7033-153-2	3" Hg	DSW-7233-153-2	5" Hg	DSW-7333-153-2
	10" Hg Vac - 12	4	DAW-7033-153-3	1.5	DSW-7233-153-3	3	DSW-7333-153-3
	25" Hg Vac - 50	8	DAW-7033-153-27	2.5	DSW-7233-153-27	3.75	DSW-7333-153-27
	1/8 - 15	4	DAW-7033-153-1	1.5	DSW-7233-153-1	3	DSW-7333-153-1
	1/8 - 20	4	DAW-7033-153-3A	1.5	DSW-7233-153-3A	3	DSW-7333-153-3A
	1 - 35	5	DAW-7033-153-4	1.5	DSW-7233-153-4	3	DSW-7333-153-4
	2 - 60	6	DAW-7033-153-5	2	DSW-7233-153-5	3	DSW-7333-153-5
	5 - 100	9	DAW-7033-153-6	2.5	DSW-7233-153-6	3.75	DSW-7333-153-6
	5 - 150	16	DAW-7033-153-7	3	DSW-7233-153-7	5.25	DSW-7333-153-7
	10 - 200	16	DAW-7033-153-8	4	DSW-7233-153-8	6.75	DSW-7333-153-8
10 - 300	25	DAW-7033-153-9	5	DSW-7233-153-9	9	DSW-7333-153-9	
403 不锈钢	30" Hg Vac - 60	12	DAW-7023-153-25S	3.5	DSW-7223-153-25S	5.25	DSW-7323-153-25S
	30" Hg Vac - 75	15	DAW-7023-153-26S	3.5	DSW-7223-153-26S	5.25	DSW-7323-153-26S
	2 - 60	9	DAW-7023-153-5S	3	DSW-7223-153-5S	4.5	DSW-7323-153-5S
	5 - 100	13	DAW-7023-153-6S	3.5	DSW-7223-153-6S	5.25	DSW-7323-153-6S
	10 - 200	15	DAW-7023-153-8S	4	DSW-7223-153-8S	7.125	DSW-7323-153-8S
	10 - 300	19	DAW-7023-153-9S	6	DSW-7223-153-9S	10.5	DSW-7323-153-9S
	40 - 350	20	DAW-7023-153-9AS	6	DSW-7223-153-9AS	10.5	DSW-7323-153-9AS
	25 - 600	45	DAW-7023-153-10S	10	DSW-7223-153-10S	18	DSW-7323-153-10S
	50 - 1000	95	DAW-7023-153-11S	20	DSW-7223-153-11S	33	DSW-7323-153-11S
	100 - 1500	130	DAW-7023-153-12S	30	DSW-7223-153-12S	52.5	DSW-7323-153-12S
300 - 2500	260	DAW-7023-153-13S	60	DSW-7223-153-13S	90	DSW-7323-153-13S	
500 - 5000	900	DAW-7023-153-15S	200	DSW-7223-153-15S	300	DSW-7323-153-15S	
800 - 8000	1500	DAW-7023-153-16S	500	DSW-7223-153-16S			
316 不锈钢	30" Hg Vac - 75	10	DAW-7043-153-26E	3.5	DSW-7243-153-26E	5.25	DSW-7343-153-26E
	5 - 75	8	DAW-7043-153-23E	4	DSW-7243-153-23E	6	DSW-7343-153-23E
	10 - 100	10	DAW-7043-153-6E	3.5	DSW-7243-153-6E	5.25	DSW-7343-153-6E
	10 - 150	11	DAW-7043-153-24E	4	DSW-7243-153-24E	6.75	DSW-7343-153-24E
	10 - 300	28	DAW-7043-153-9E	8	DSW-7243-153-9E	12	DSW-7343-153-9E
	30 - 400	52	DAW-7043-153-21E	10	DSW-7243-153-21E	18	DSW-7343-153-21E
	75 - 800	1.20	DAW-7043-153-22E	25	DSW-7243-153-22E	37.5	DSW-7343-153-22E
	100 - 1000	190	DAW-7043-153-11E	35	DSW-7243-153-11E	52.5	DSW-7343-153-11E
	200 - 2500	400	DAW-7043-153-13E	75	DSW-7243-153-13E	112.5	DSW-7343-153-13E